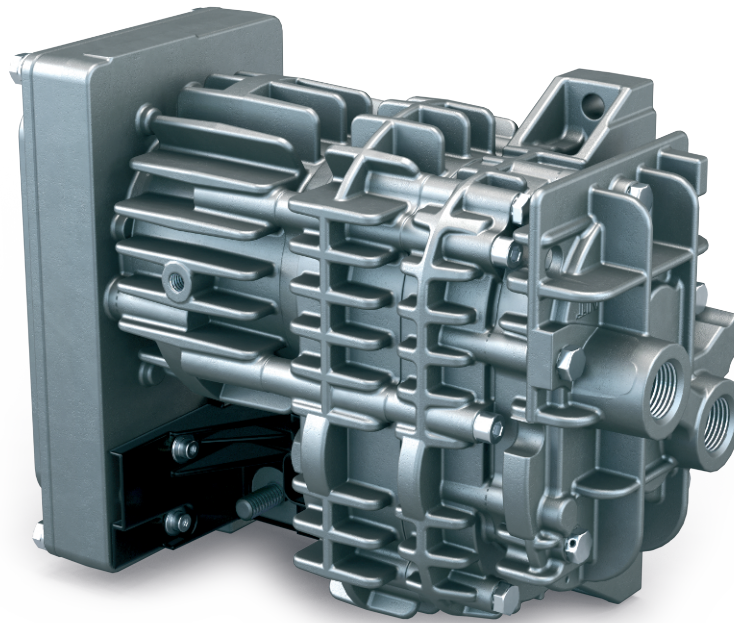


# MINK MA 0018 A

Tørr klokkompressor



## Robust

Spesielt designet for å transportere luft i mobile applikasjoner, kan kjøre under ekstreme forhold, i temperaturområder mellom -40 °C og +100 °C og ved høyder over havet på mellom -1000 m og 4000 m, motstandsdyktig mot kraftig vibrasjon

## Effektiv

Nyeste klokkompressorteknologi, tørr og berøringsfri kompresjon, ingen kontaminasjon av pumpet medium, intelligent turtallsregulering, lavt energiforbruk, lang livssyklus uten service

## Kompakt

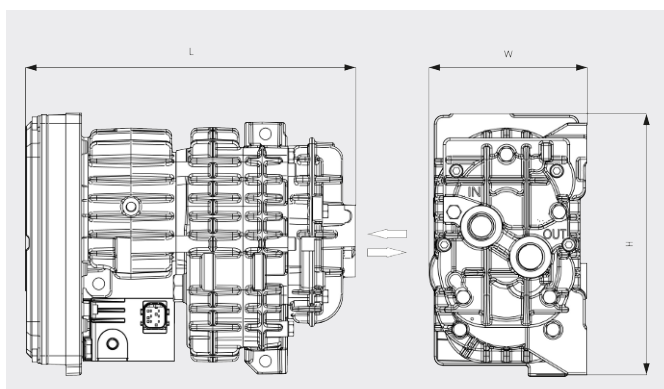
Lite fotavtrykk på grunn av "alt-i-ett"-design

# MINK MA 0018 A

Tørr klokkompressor

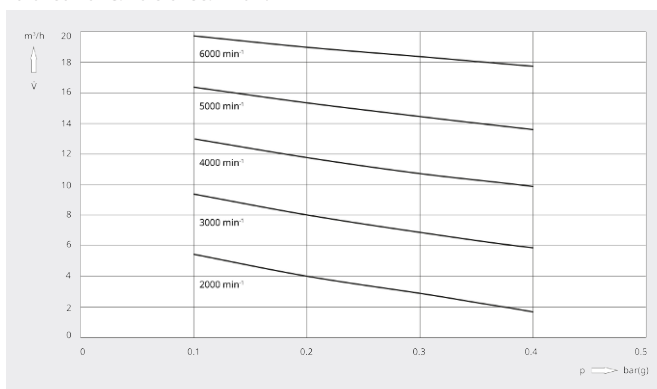


Dimensjonstegning



Pumpekapasitet

Luft ved 20 °C. Toleranse: ± 10 %



MINK MA 0018 A	
Volumstrøm	18 m <sup>3</sup> /t
Overtrykk (ved innløpet)	0,4 bar(g)
Nominell motoreffekt	0,5 kW
Nominell motorhastighet	6000 min <sup>-1</sup>
Omgivelsestemperatur	-40 ... +40
Støynivå (ISO 2151)	73 dB(A)
Vekt ca.	6,5 kg
Mål (L × W × H)	249,5 x 120 x 199 mm
Gassinløp / utløp	G ½"

## VIL DU VITE MER?

Ta kontakt med oss!  
post@busch.no eller +47 64 98 98 50



KONTAKTSKJEMA



RING NÅ